



Инструкция по подключению и настройке электроприводов DK30DE (электропривод со встроенным радиоприемником)

ОСНОВНАЯ ИНФОРМАЦИЯ О ПРИВОДЕ

Электропривод для вертикальных жалюзи DK30DE



1.1. Элементы управления



Пульт управления 1-канальный
DC1667A



Пульт управления 15-канальный
DC1662B

1.2. Технические характеристики



Электропривод



Блок питания

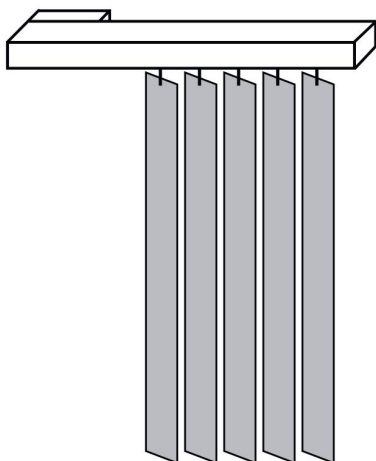
Напряжение питания (блок питания поставляется отдельно)	12/220 В
Электрическая мощность	36 Вт
Скорость вращения	90 об/мин
Управление	радиоуправление, умный дом
Радиочастота	433 МГц
Интерфейс управления системы «Умный дом»	RS485
Максимальный вес полотна	10 кг
Максимально возможная длина карниза	4 м
Настройка конечных положений	электронная
Габариты мотора	27,5x4,5x3 см



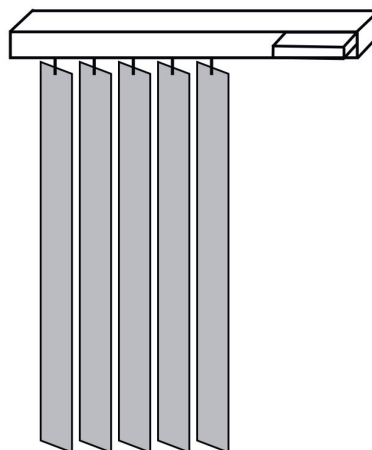
ВНИМАНИЕ!

Использование других передатчиков (например настенных радиовыключателей) для управления электроприводом DK30DE невозможно.

* 1.3. Размещение электропривода на карнизе



Мотор слева

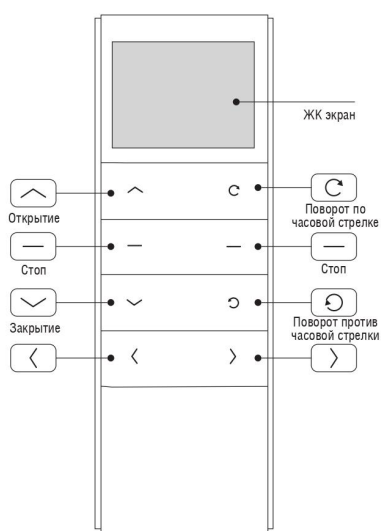


Мотор справа

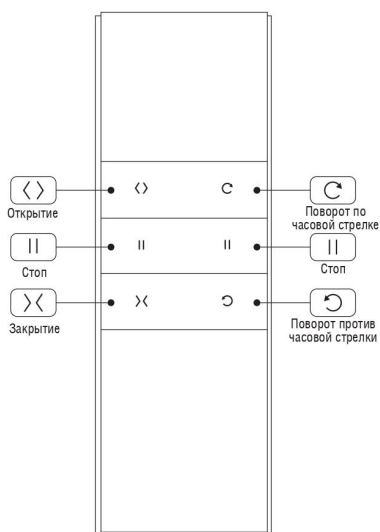
При левом управлении мотор размещается только за карнизом, а при правом управлении – только перед карнизом.

ПУЛЬТЫ УПРАВЛЕНИЯ

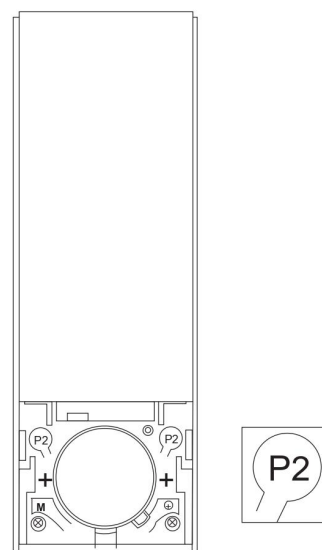
15-канальный пульт управления
DC1662B
(лицевая сторона)



1-канальный пульт управления
DC1667A
(лицевая сторона)



Пульты управления
DC1667A / DC1662B
(обратная сторона)



ВНИМАНИЕ!

Один электропривод может хранить в памяти максимум 20 каналов (возможно и от разных пультов управления). Если данное число будет превышено, новые каналы будут записываться поверх старых, начиная со второго.

Один пульт управления (в случае использования 15-канального пульта управления – каждый канал пульта управления) может управлять максимум 20 электроприводами одновременно.

НАСТРОЙКА СОПРЯЖЕНИЯ ЭЛЕКТРИЧЕСКОГО ПРИВОДА С ПУЛЬТАМИ DC16674 / DC1662B



* Для правильного сопряжения с жалюзи со стандартным управлением нажмите кнопку ОТКРЫТИЕ.
Для правильного сопряжения с жалюзи с нестандартным управлением или управлением «от центра» нажмите кнопку ЗАКРЫТИЕ.

АВТОМАТИЧЕСКАЯ НАСТРОЙКА КОНЕЧНЫХ ПОЛОЖЕНИЙ

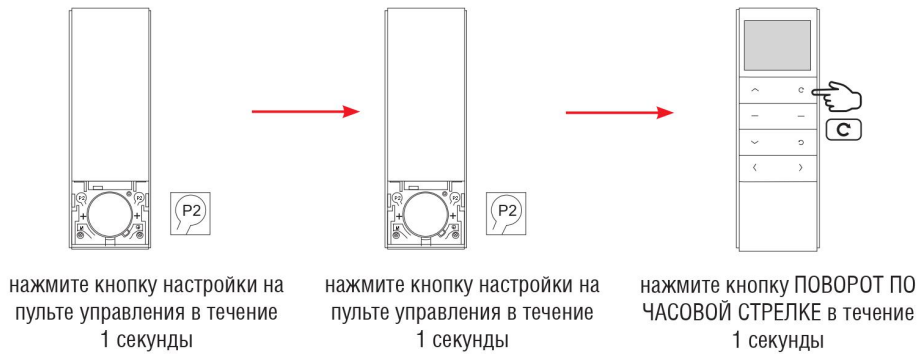


НАСТРОЙКА НАПРАВЛЕНИЯ ВРАЩЕНИЯ

5.1. Настройка направления вращения

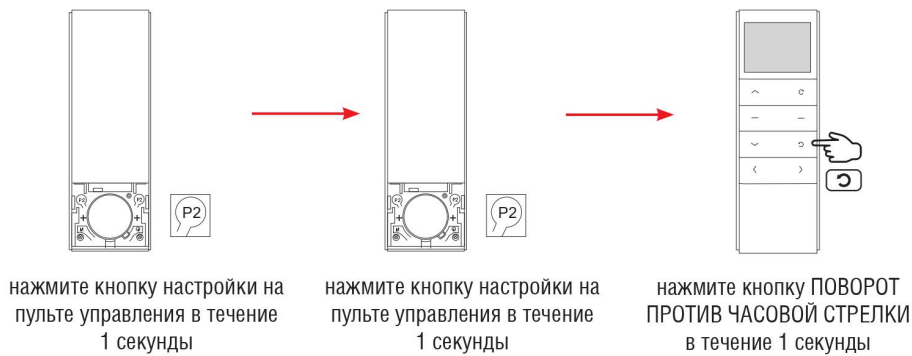


5.2. Настройка по умолчанию



при нажатии кнопки ПОВОРОТ ПО ЧАСОВОЙ СТРЕЛКЕ электропривод будет вращаться по часовой стрелке

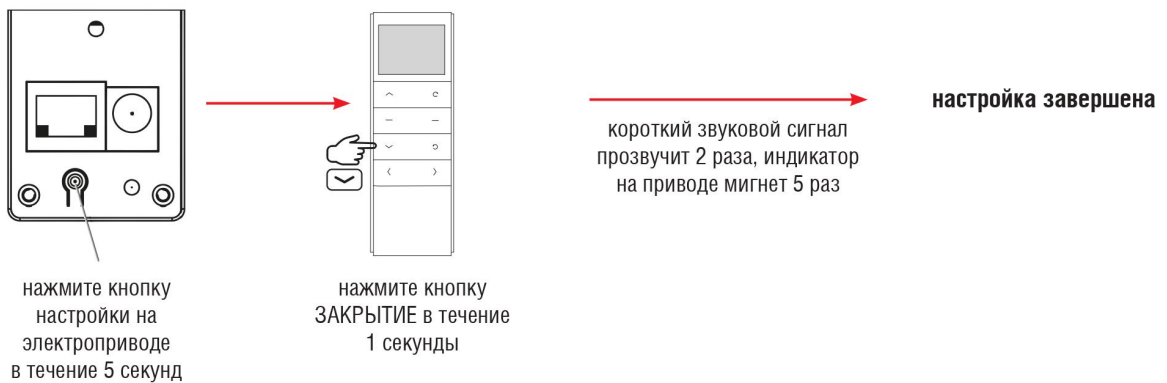
5.3. Смена направления вращения



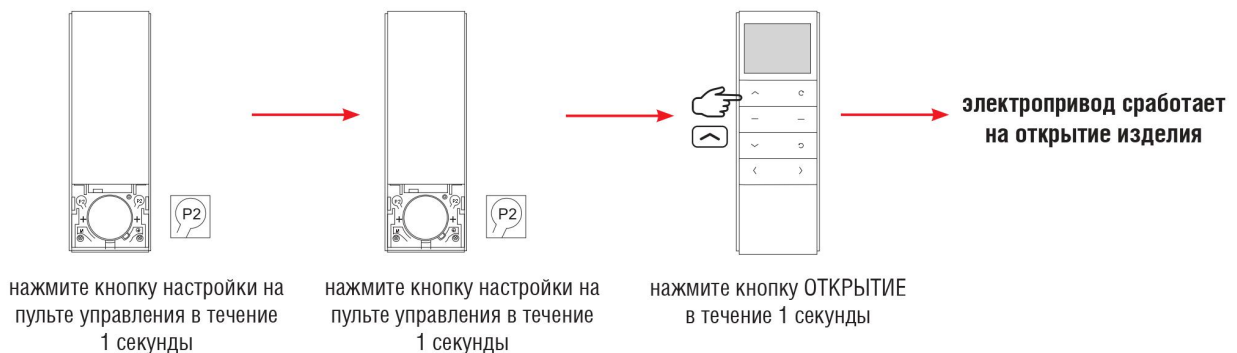
при нажатии кнопки ПОВОРОТ ПО ЧАСОВОЙ СТРЕЛКЕ электропривод будет вращаться против часовой стрелке

НАСТРОЙКА НАПРАВЛЕНИЯ ДВИЖЕНИЯ (ОТКРЫТИЕ И ЗАКРЫТИЕ)

6.1. Настройка направления движения



6.2. Настройка по умолчанию



6.3. Смена направления движения



ДОБАВЛЕНИЕ НОВОГО ПУЛЬТА



ВОЗВРАТ К ЗАВОДСКИМ НАСТРОЙКАМ

