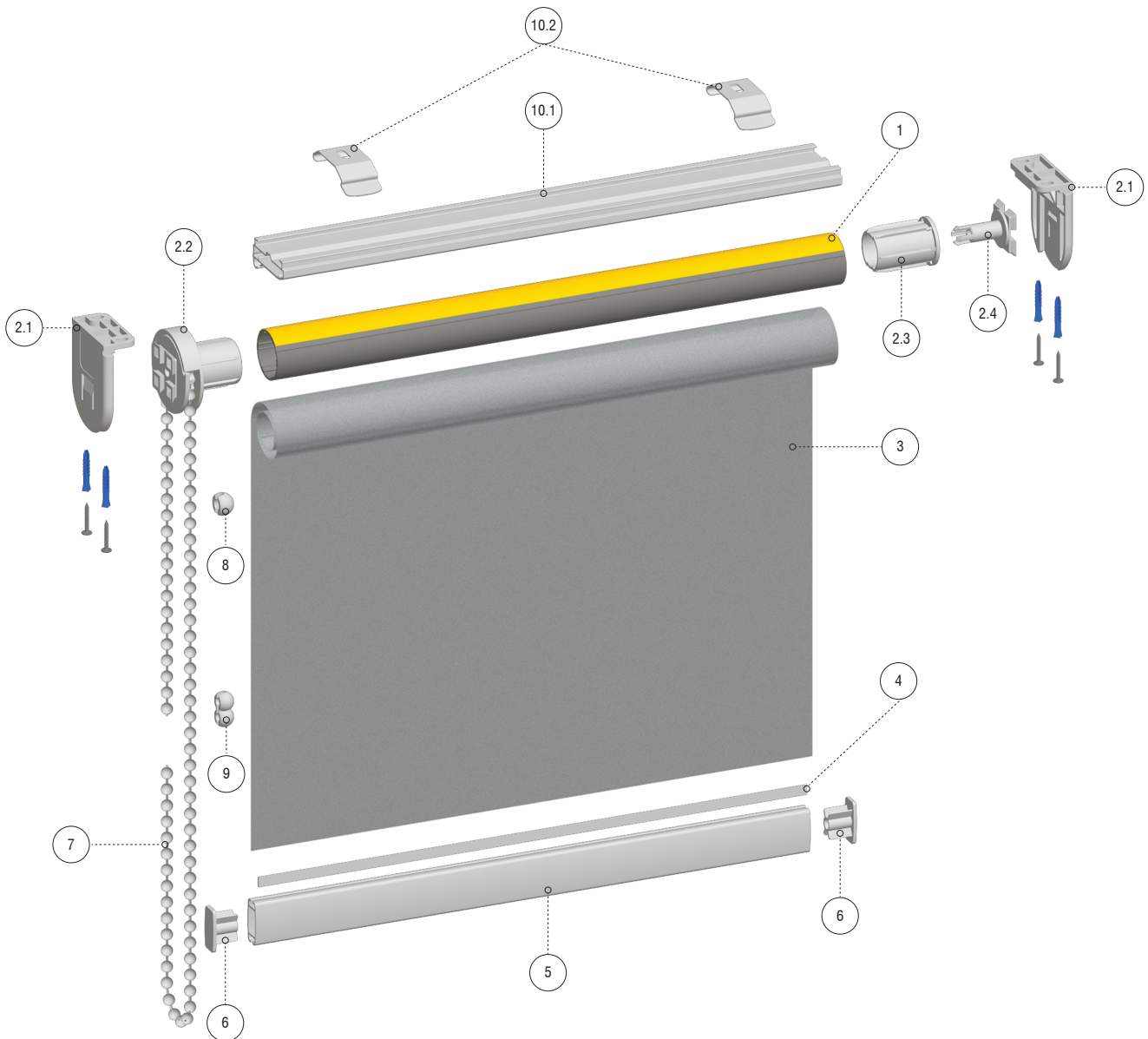


3D СХЕМА КЛАССИК



1. Труба алюминиевая 28.5 мм Классик со скотчем.
2. Механизм 28 мм, белый.
 - 2.1 Кронштейн 28 мм, белый
(саморезы, дюбеля комплектуются только при заказе готового изделия)
 - 2.2 Редукция цепочная 28 мм, белая
 - 2.3 Ответная втулка 28 мм, белый
 - 2.4 Шток ответной втулки 28 мм, белый
3. Ткань рулонная.
4. Пластиковая полоса-фиксатор клейкая 7 мм.
5. Нижняя планка алюминиевая, белая, люкс.
6. Заглушка на нижний отвес люкс, белая.
7. Цепь управления сплошная, белая.
8. Ограничитель цепи управления большой, белый.
9. Соединитель цепи управления большой, белый.
10. Карниз*
 - 10.1 Карниз «Классик Премиум», белый.
 - 10.2 Кронштейн потолочный, белый.
(саморезы, дюбеля комплектуются только при заказе готового изделия)

* - дополнительная опция