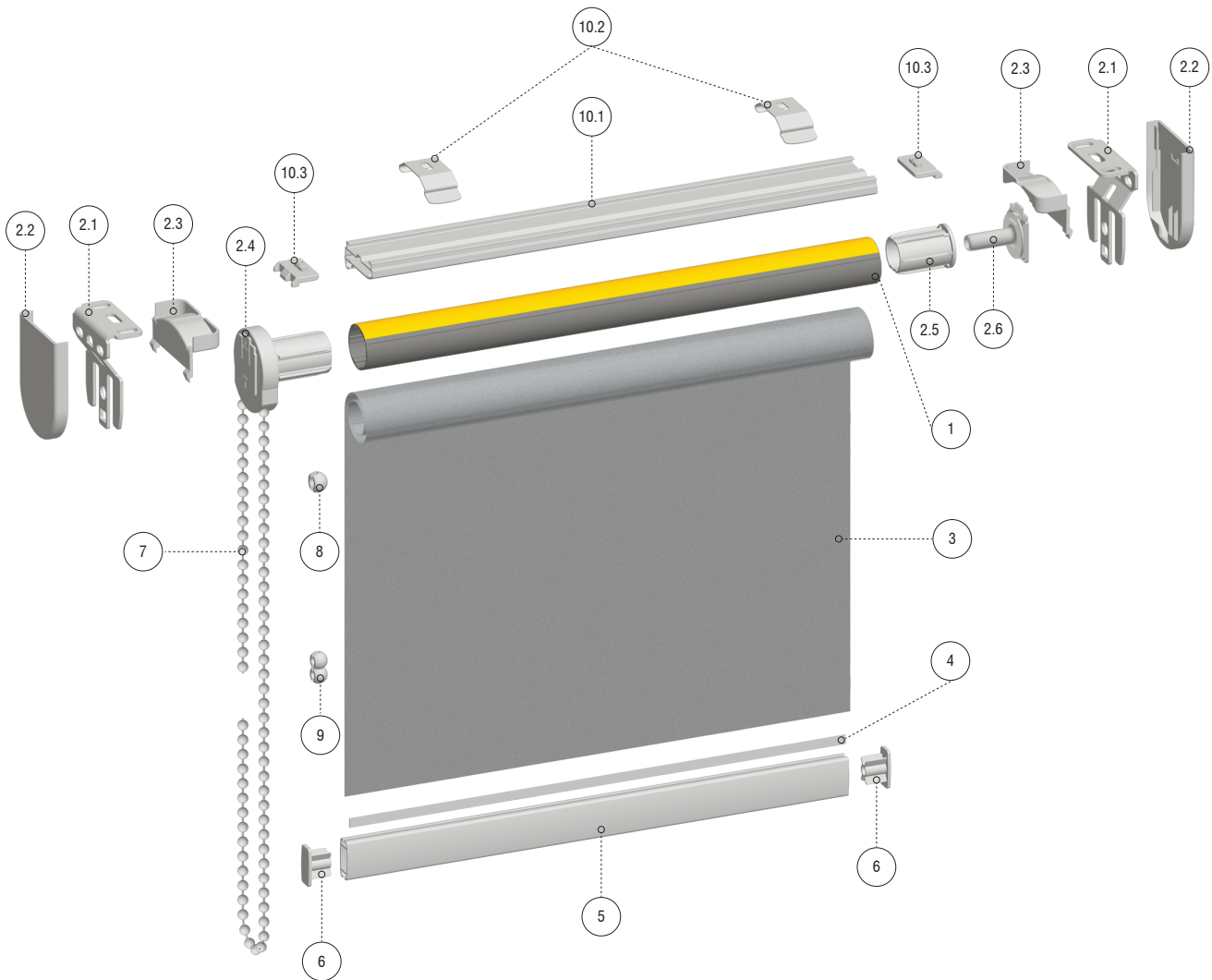


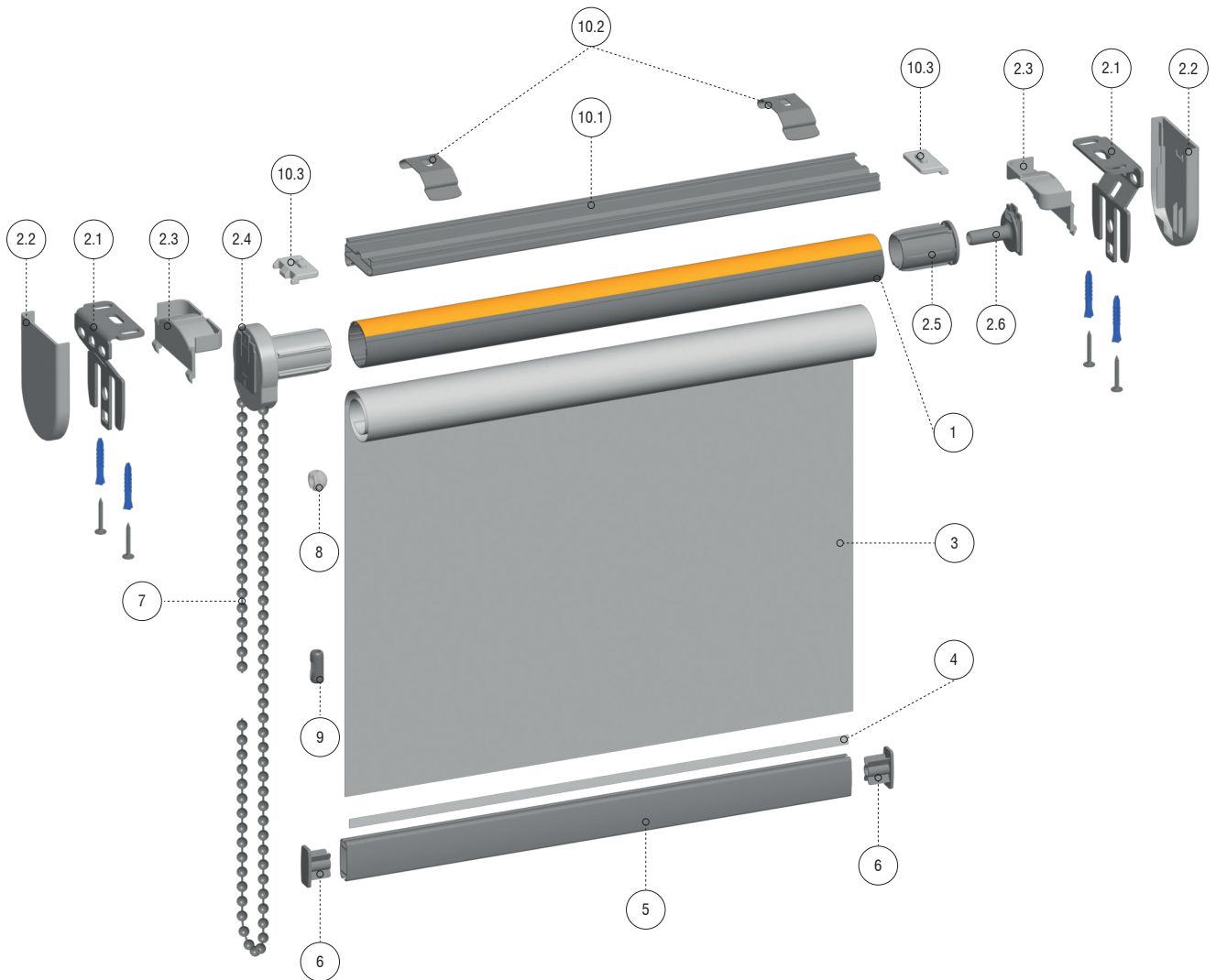
## 3D СХЕМА КЛАССИК ПРЕМИУМ (ПЛАСТИК)



1. Труба алюминиевая 28.5 мм Классик со скотчем.
2. Механизм в сборе Классик Премиум 1:1 пластик.
  - 2.1 Кронштейн металлический Классик Премиум. (саморезы, дюбеля комплектуются только при заказе готового изделия)
  - 2.2 Крышка кронштейна Классик Премиум большая пластик.
  - 2.3 Крышка кронштейна Классик Премиум малая пластик. **(! - не ставим, если изделие с карнизом)**
  - 2.4 Механизм Классик Премиум 1:1 пластик, .
  - 2.5 Ответная втулка Классик Премиум.
  - 2.6 Шток ответной втулки Премиум пластик, .
3. Ткань рулонная.
4. Пластиковая полоса-фиксатор клейкая 7 мм.
5. Нижняя планка алюминиевая, люкс.
6. Заглушка на нижний отвес люкс.
7. Цепь управления сплошная.
8. Ограничитель цепи управления большой.
9. Соединитель цепи управления большой.
10. Карниз\*
  - 10.1 Карниз «Классик Премиум», .
  - 10.2 Кронштейн потолочный, . (саморезы, дюбеля комплектуются только при заказе готового изделия)
  - 10.3 Адаптер для карниза Премиум.

\* - дополнительная опция

## 3D СХЕМА КЛАССИК ПРЕМИУМ (МЕТАЛЛ)



1. Труба алюминиевая 28.5 мм Классик со скотчем.
2. Механизм в сборе Классик Премиум 1:1 металл.
  - 2.1 Кронштейн металлический Классик Премиум.  
(саморезы, дюбеля комплектуются только при заказе готового изделия)
  - 2.2 Крышка кронштейна Классик Премиум большая металл.
  - 2.3 Крышка кронштейна Классик Премиум малая металл.  
**(! - не ставим, если изделие с карнизом)**
  - 2.4 Механизм Классик Премиум 1:1 металл.
  - 2.5 Ответная втулка Классик Премиум.
  - 2.6 Шток ответной втулки Премиум пластик.
3. Ткань рулонная.
4. Пластиковая полоса-фиксатор клейкая 7 мм.
5. Нижняя планка алюминиевая, люкс.
6. Заглушка на нижний отвес люкс.
7. Цепь управления металлическая Премиум.
8. Ограничитель цепи управления Премиум, прозрачный.
9. Соединитель цепи управления металлический Премиум.
10. Карниз\*
  - 10.1 Карниз «Классик Премиум».
  - 10.2 Кронштейн потолочный.
  - 10.3 Адаптер для карниза Премиум.  
(саморезы, дюбеля комплектуются только при заказе готового изделия)

\* - дополнительная опция