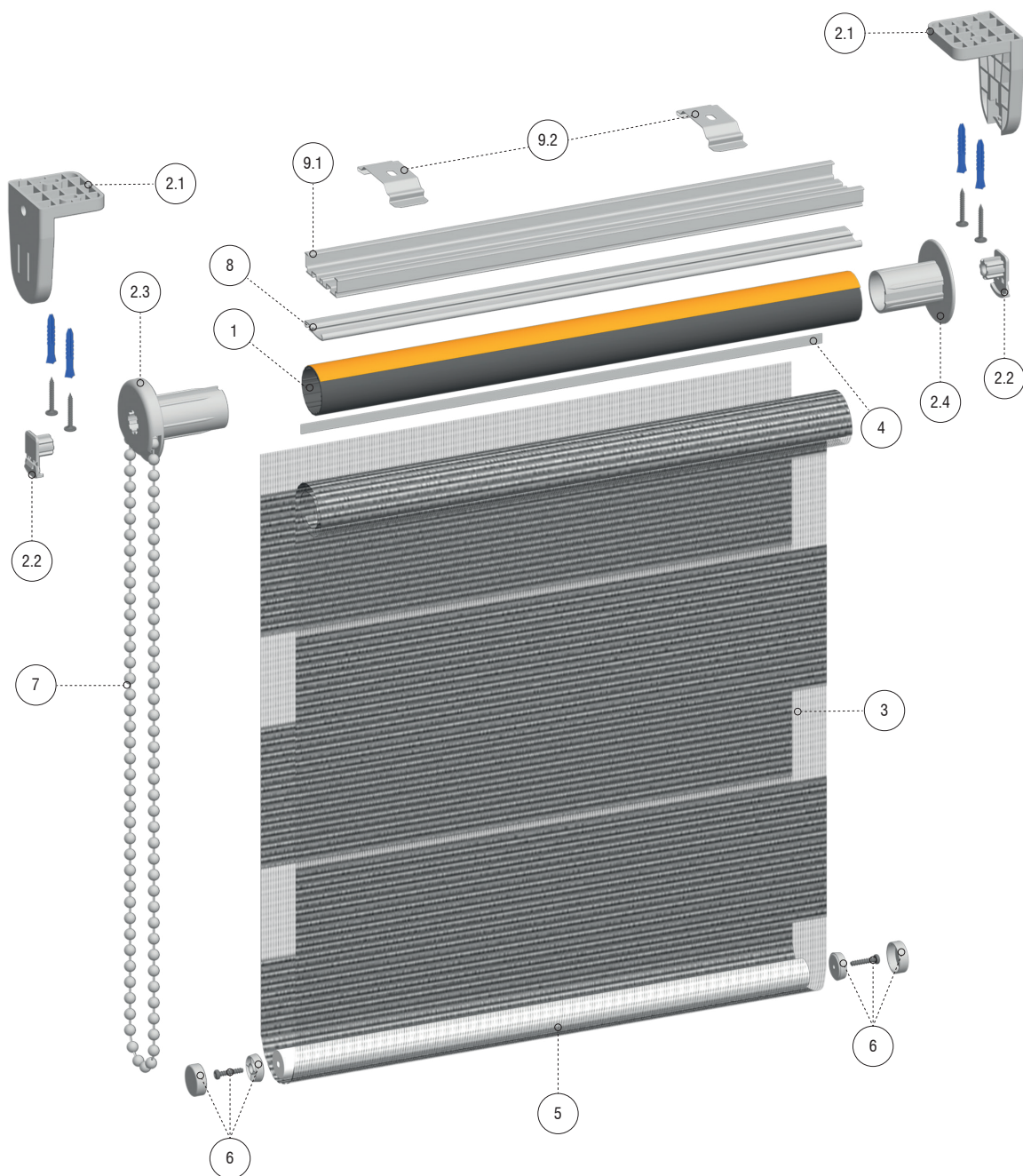


3D СХЕМА СТАНДАРТ В-52 КОМБО



1. Труба алюминиевая 26 мм со скотчем.
2. Механизм БЕСТА МГС 25 мм.
 - 2.1 Кронштейн универсальный 25 мм (саморезы, дюбеля комплектуются только при заказе готового изделия)
 - 2.2 Вставка.
 - 2.3 Редукция цепочная 25 мм.
 - 2.4 Ответная втулка 25 мм.
3. Ткань Комбо.
4. Пластиковая полоса-фиксатор клейкая 7 мм.
5. Нижний отвес Комбо Премиум средний.
6. Заглушка среднего отвеса Комбо Премиум.
7. Цепь управления бесконечная.
8. В-52 Дополнительный профиль КОМБО.
9. Карниз:
 - 9.1 В-52 Профиль монтажный 26 мм. MGS.
 - 9.2 В-52 Кронштейн потолочный для монтажного профил (саморезы, дюбеля комплектуются только при заказе готового изделия)