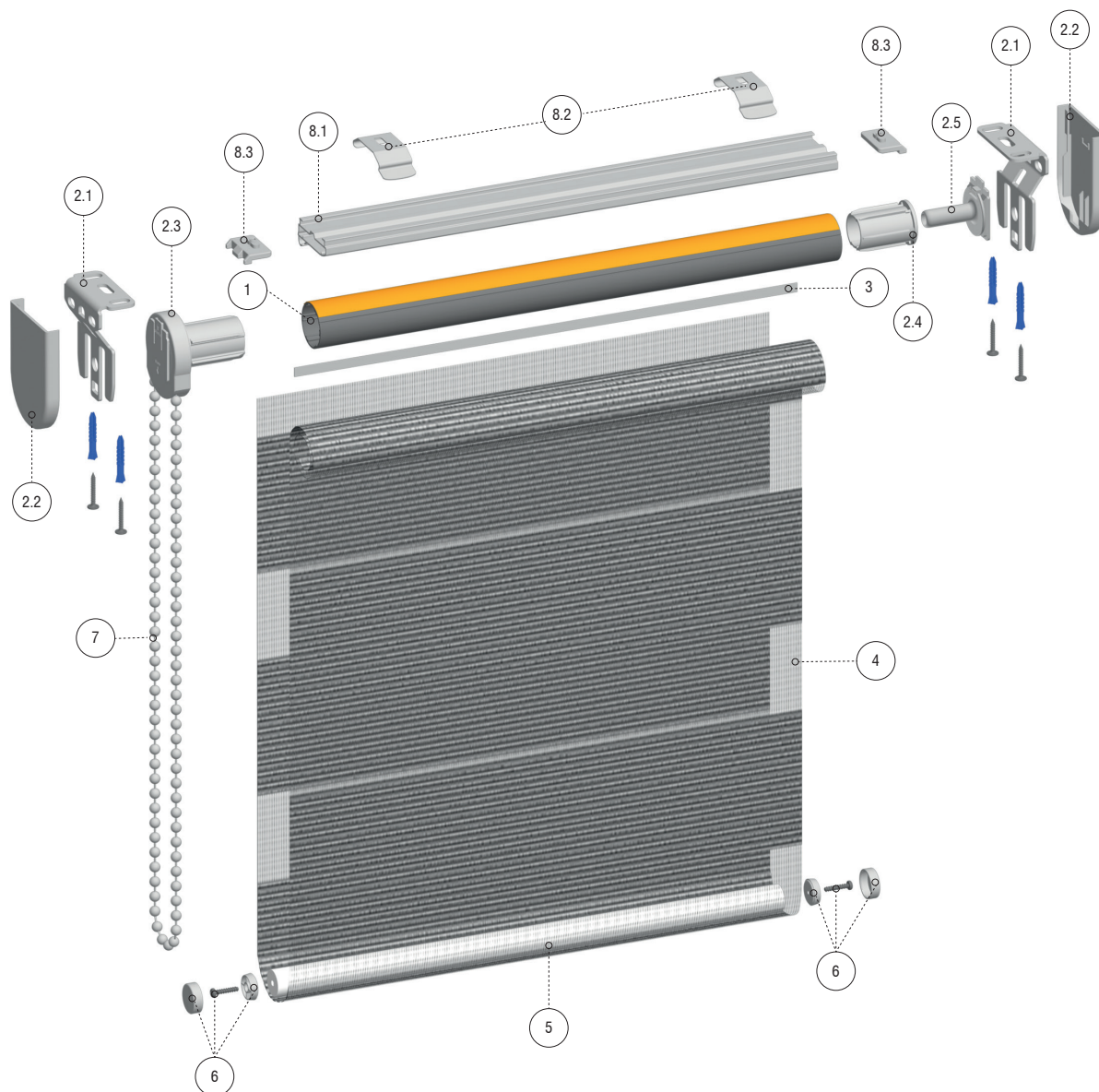
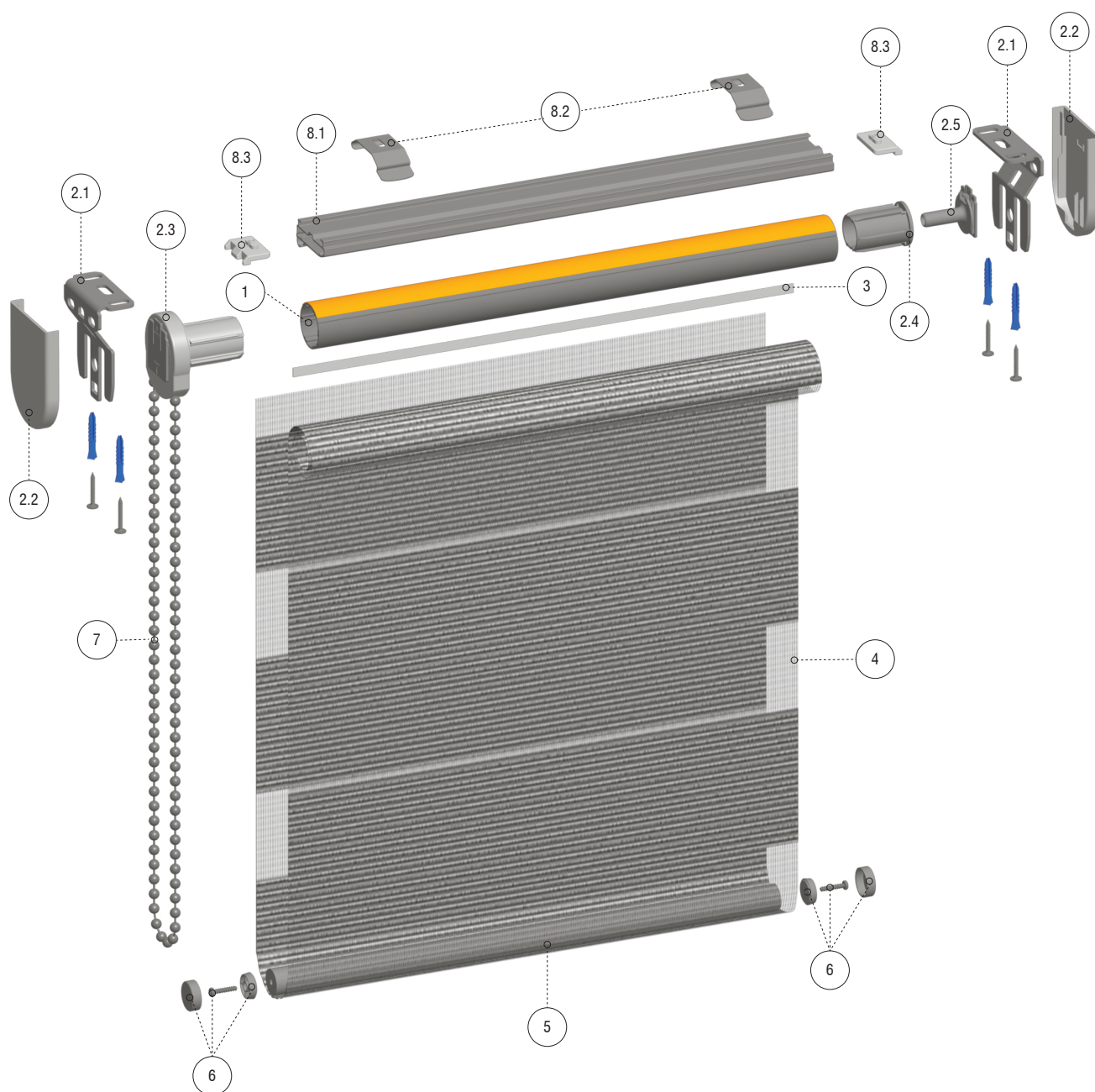


3D СХЕМА КЛАССИК ПРЕМИУМ КОМБО (ПЛАСТИК)



1. Труба алюминиевая 28.5 мм Классик со скотчем.
2. Механизм в сборе Классик Премиум 1:1 пластик.
 - 2.1 Кронштейн металлический Классик Премиум.
(саморезы, дюбеля комплектуются только при заказе готового изделия)
 - 2.2 Крышка кронштейна Классик Премиум большая пластик.
 - 2.3 Механизм Классик Премиум 1:1 пластик.
 - 2.4 Ответная втулка Классик Премиум.
 - 2.5 Шток ответной втулки Премиум пластик.
3. Пластиковая полоса-фиксатор клейкая 7 мм.
4. Ткань Комбо.
5. Нижний отвес Комбо Премиум средний.
6. Заглушка среднего отвеса Комбо Премиум.
7. Цепь управления бесконечная.
8. Карниз:
 - 8.1 Карниз «Классик Премиум».
 - 8.2 Кронштейн потолочный.
(саморезы, дюбеля комплектуются только при заказе готового изделия)
 - 8.3 Адаптер для карниза Премиум.

3D СХЕМА КЛАССИК ПРЕМИУМ КОМБО (МЕТАЛЛ)



- | | |
|---|--|
| <ol style="list-style-type: none"> 1. Труба алюминиевая 28.5 мм Классик со скотчем. 2. Механизм в сборе Классик Премиум 1:1 металл. <ol style="list-style-type: none"> 2.1 Кронштейн металлический Классик Премиум.
(саморезы, дюбеля комплектуются только при заказе готового изделия) 2.2 Крышка кронштейна Классик Премиум большая металл. 2.3 Механизм Классик Премиум 1:1 металл, алюминий. 2.4 Ответная втулка Классик Премиум. 2.5 Шток ответной втулки Премиум пластик. 3. Пластиковая полоса-фиксатор клейкая 7 мм. | <ol style="list-style-type: none"> 4. Ткань Комбо. 5. Нижний отвес Комбо Премиум средний. 6. Заглушка среднего отвеса Комбо Премиум. 7. Цепь управления металлическая Премиум. 8. Карниз: <ol style="list-style-type: none"> 8.1 Карниз «Классик Премиум». 8.2 Кронштейн потолочный.
(саморезы, дюбеля – комплектуются только при заказе готового изделия) 8.3 Адаптер для карниза Премиум. |
|---|--|