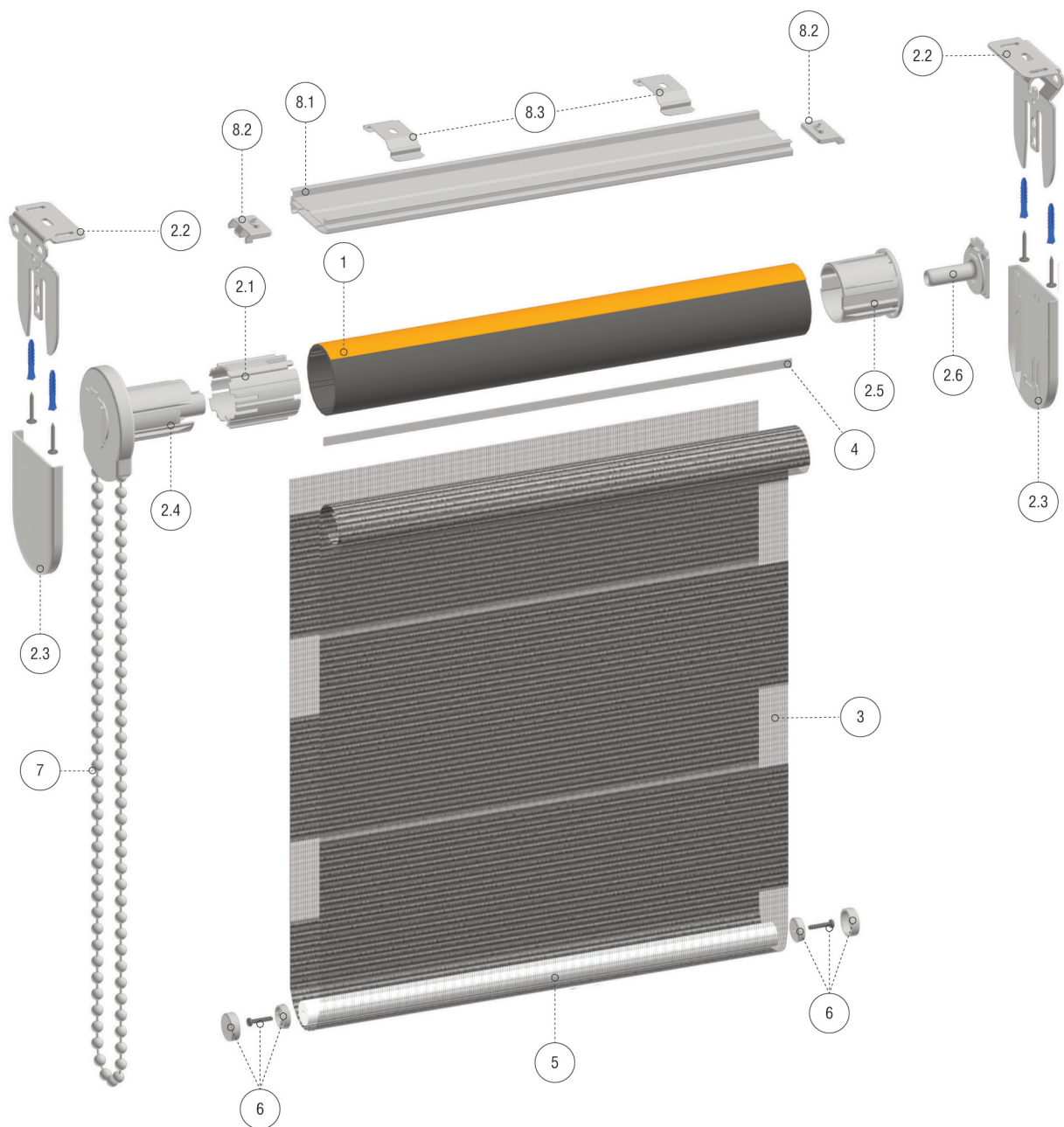
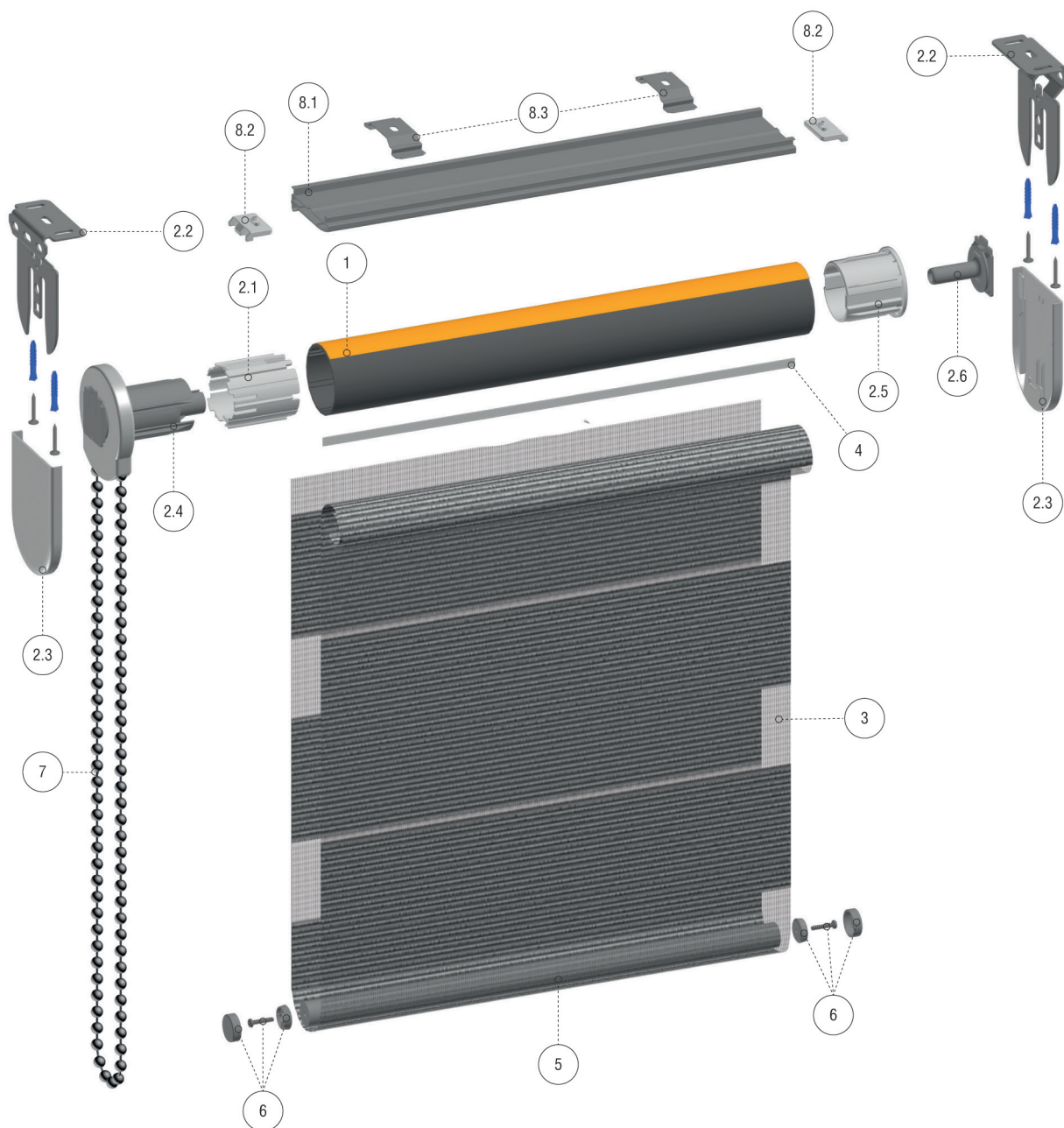


3D СХЕМА КОМБО В-52 ЛЮКС ПРЕМИУМ (ПЛАСТИК)



1. Труба алюминиевая 42 мм со скотчем.
2. Механизм в сборе Премиум 1:1 пластик.
 - 2.1 Адаптер трубы 42 мм Премиум.
 - 2.2 Кронштейн металлический Премиум.
(саморезы, дюбеля комплектуются только при заказе готового изделия)
 - 2.3 Крышка кронштейна Премиум большая пластик.
 - 2.4 Механизм Премиум 1:1 пластик.
 - 2.5 Ответная втулка 42 мм Премиум.
 - 2.6 Шток ответной втулки Премиум пластик.
3. Ткань Комбо.
4. Пластиковая полоса-фиксатор клейкая 7 мм.
5. Нижний отвес Комбо Премиум средний.
6. Заглушка среднего отвеса Комбо Премиум.
7. Цепь управления бесконечная.
8. Карниз «Люкс Премиум»:
 - 8.1 Карниз «Люкс Премиум».
 - 8.2 Адаптер для карниза Премиум.
 - 8.3 Клипса крепления карниза 45 мм.
(саморезы, дюбеля – комплектуются только при заказе готового изделия)

3D СХЕМА КОМБО В-52 ЛЮКС ПРЕМИУМ (МЕТАЛЛ)



1. Труба алюминиевая 42 мм со скотчем.
2. Механизм в сборе Премиум 1:1 металл.
 - 2.1 Адаптер трубы 42 мм Премиум.
 - 2.2 Кронштейн металлический Премиум.
(саморезы, дюбеля комплектуются только при заказе готового изделия)
 - 2.3 Крышка кронштейна Премиум большая металл.
 - 2.4 Механизм Премиум 1:1 металл.
 - 2.5 Ответная втулка 42 мм Премиум.
 - 2.6 Шток ответной втулки Премиум пластик.
3. Ткань Комбо.
4. Пластиковая полоса-фиксатор клейкая 7 мм.
5. Нижний отвес Комбо Премиум средний.
6. Заглушка среднего отвеса Комбо Премиум.
7. Цепь управления металлическая Премиум.
8. Карниз «Люкс Премиум»:
 - 8.1 Карниз «Люкс Премиум».
 - 8.2 Адаптер для карниза Премиум.
 - 8.3 Клипса крепления карниза 45 мм.
(саморезы, дюбеля – комплектуются только при заказе готового изделия)