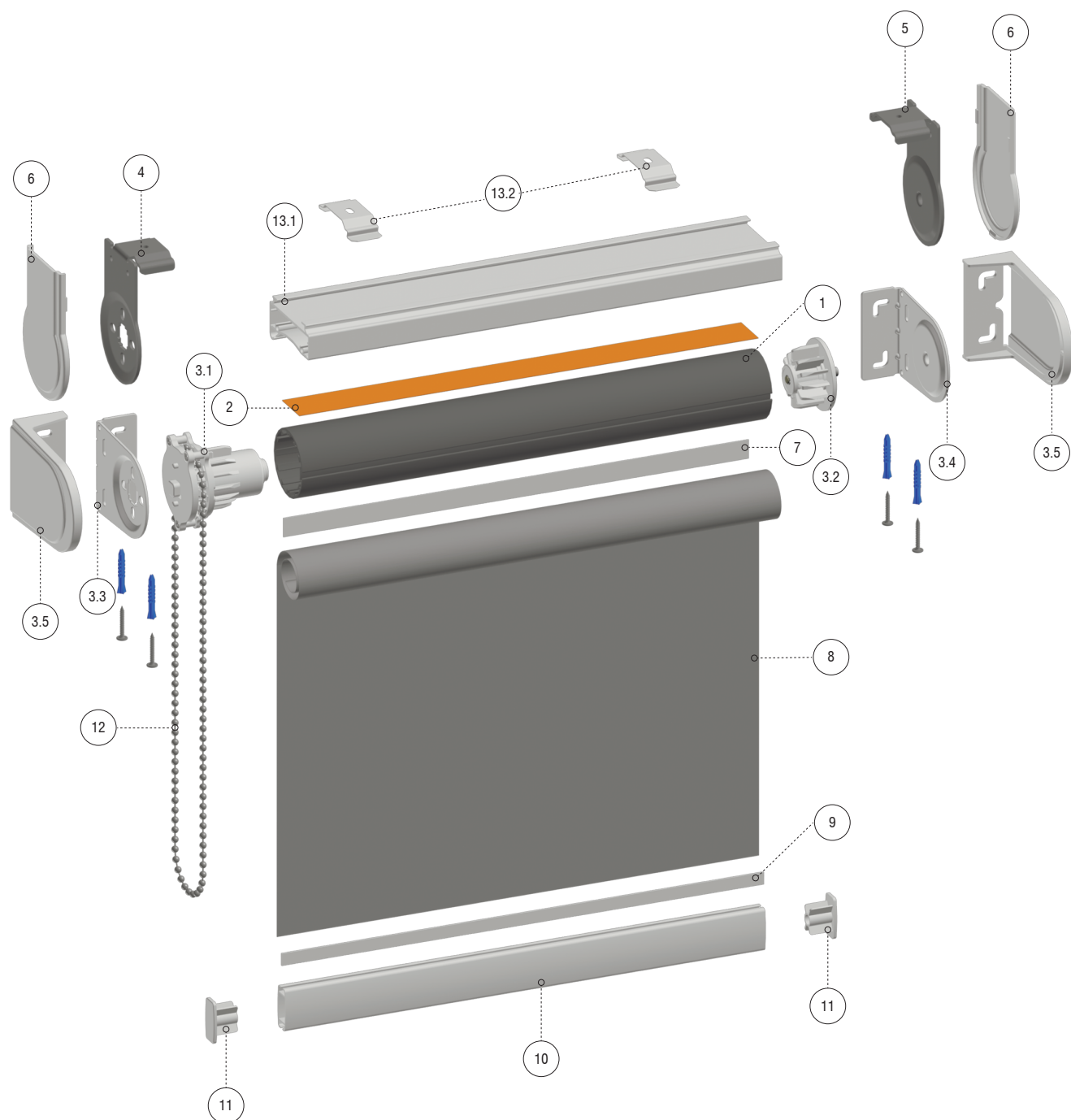


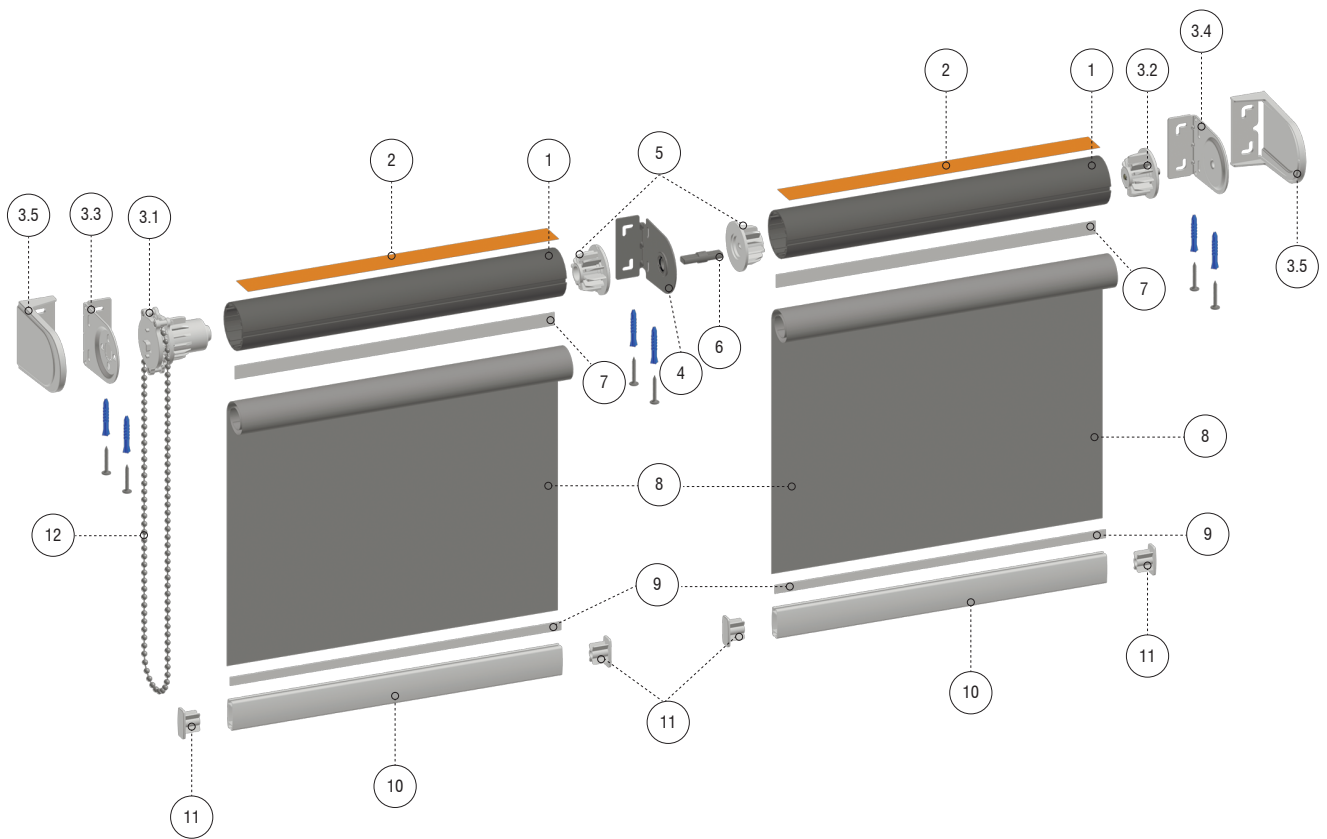
## 3D СХЕМА ГРАНД 61 ММ (1 СЕКЦИЯ)



1. Труба алюминиевая 61 мм.
2. Лента клейкая для трубы 12мм.
3. Механизм 61 мм. редукторный.
  - 3.1 Механизм 61 мм. редукторный.
  - 3.2 Ответная втулка 61 мм.
  - 3.3 Кронштейн механизма, металлический.  
(саморезы, дюбеля комплектуются только при заказе готового изделия)  
**(! - не ставим, если изделие с карнизом)**
  - 3.4 Кронштейн ответной втулки, металлический.  
(саморезы, дюбеля комплектуются только при заказе готового изделия)  
**(! - не ставим, если изделие с карнизом)**
  - 3.5 Крышка кронштейна Гранд пластиковая.  
**(! - не ставим, если изделие с карнизом)**
4. Кронштейн механизма под карниз, металлический.  
**(ставим, если изделие с карнизом)**
5. Кронштейн ответной втулки под карниз, металлический.  
**(ставим, если изделие с карнизом)**
6. Крышка кронштейна Гранд под карниз пластиковая.  
**(ставим, если изделие с карнизом)**
7. Пластиковая полоса-фиксатор клейкая 8 мм.
8. Ткань рулонная.
9. Пластиковая полоса-фиксатор клейкая 7 мм.
10. Нижняя планка алюминиевая, люкс.
11. Заглушка на нижний отвес люкс.
12. Цепь управления металлическая.
13. Карниз «Гранд»\*:
  - 13.1 Карниз «Гранд».
  - 13.2 В-27 Клип-кронштейн шины.  
**(саморезы, дюбеля комплектуются только при заказе готового изделия)**

\* - дополнительная опция

## 3D СХЕМА ГРАНД 61 ММ (2 СЕКЦИИ)



- |                                                                                                                      |                                                                                                           |
|----------------------------------------------------------------------------------------------------------------------|-----------------------------------------------------------------------------------------------------------|
| 1. Труба алюминиевая 61 мм.                                                                                          | 4. Кронштейн проходной, металлический.                                                                    |
| 2. Лента клейкая для трубы 12 мм.                                                                                    | 5. Втулка кронштейна проходного 61мм неподвижная.                                                         |
| 3. Механизм 61 мм. редукторный в сборе.                                                                              | 6. Шток кронштейна проходного, неподвижный.                                                               |
| 3.1 Механизм 61 мм. редукторный.                                                                                     | 7. Пластиковая полоса-фиксатор клейкая 8 мм.                                                              |
| 3.2 Ответная втулка 61 мм.                                                                                           | 8. Ткань рулонная.                                                                                        |
| 3.3 Кронштейн механизма, металлический.<br>(саморезы, дюбеля комплектуются только при заказе готового изделия)       | 9. Пластиковая полоса-фиксатор клейкая 7 мм.                                                              |
| 3.4 Кронштейн ответной втулки, металлический.<br>(саморезы, дюбеля комплектуются только при заказе готового изделия) | 10. Нижняя планка алюминиевая, люкс.                                                                      |
| 3.5 Крышка кронштейна Гранд пластиковая.                                                                             | 11. Заглушка на нижний отвес люкс.                                                                        |
|                                                                                                                      | 12. Цепь управления металлическая.<br>(саморезы, дюбеля комплектуются только при заказе готового изделия) |