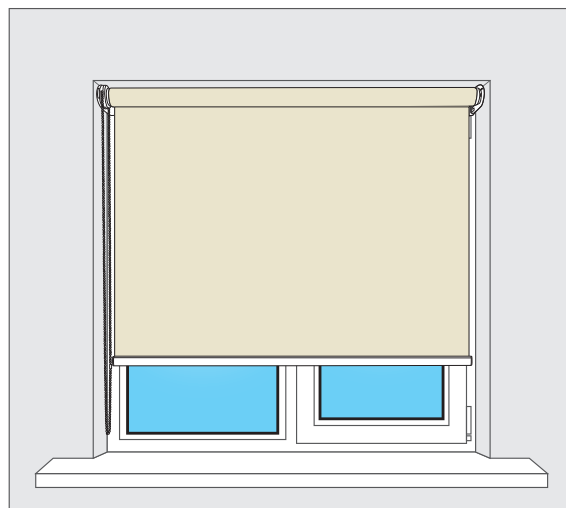
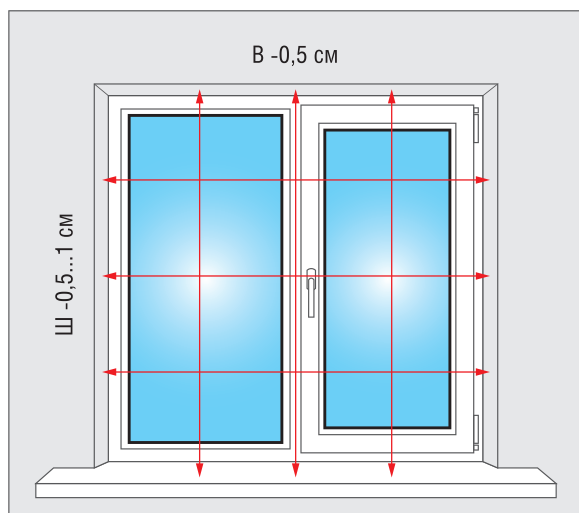


СХЕМА ЗАМЕРА В ПРОЕМ ОКНА

ДЛЯ РУЛОННЫХ ШТОР ЛЮКС, ЛЮКС В-52 КОМБО, ЛЮКС ПРЕМИУМ, ЛЮКС ПРЕМИУМ В-52 КОМБО

Установка рулонных штор внутри оконного проема: рекомендуется измерить полную ширину и высоту проема от откоса до откоса, как показано на приведенной ниже схеме.



- Измерьте в 3 местах как ширину, так и высоту проема, а затем выберите наименьшие из величин.
- Для того, чтобы рулонные шторы можно было установить в проем окна, рекомендуется уменьшить ширину на 0,5-1 см, а высоту на 0,5 см.
- Полученные размеры необходимо передавать как размеры «по габаритам».
- В случае, если невозможно выполнить замер по рекомендации, требуется консультация специалиста.



Для точности измерений, пользуйтесь металлической рулеткой. Обращайте внимание на наличие препятствий, такие как оконные ручки. Проверьте, не будут ли шторы препятствием при открытии окна на проветривание или при полном раскрытии.

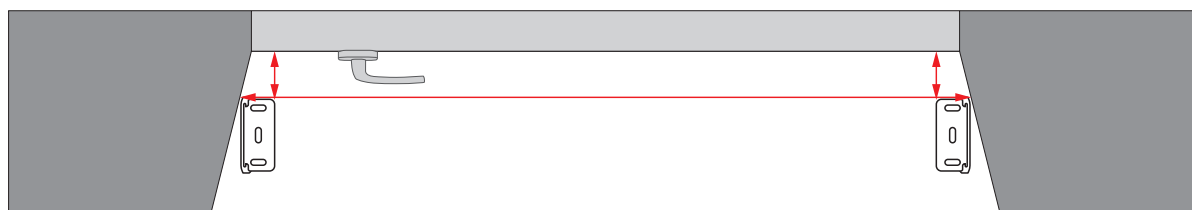


Для некоторых поверхностей сверление рекомендуется проводить на расстоянии не менее 5 см от края проема (в противном случае возможно разрушение поверхности проема).



ЗАМЕР В НЕПРЯМОУГОЛЬНЫЙ ПРОЕМ

вид сверху

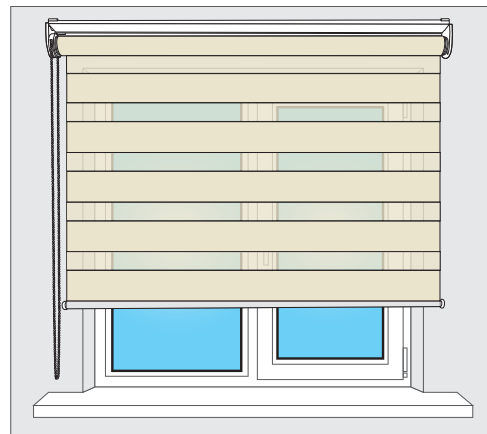
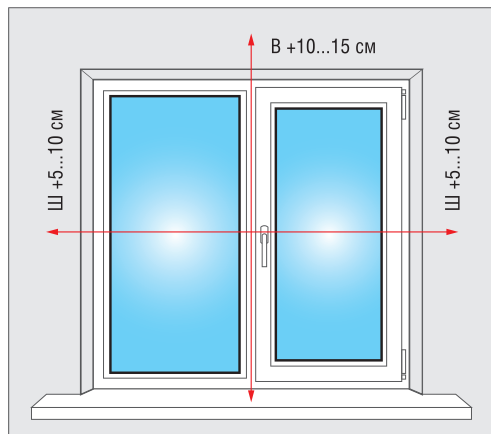


- При замере ширины изделия в проем окна в случае непрямоугольных откосов необходимо учитывать размер кронштейна в привязке к месту его крепления.
- При выборе места крепления кронштейна необходимо убедиться, что у ткани рулонной шторы не будет препятствий при поднятии и опускании.
- Измерить расстояние от стекла до ближайшего угла кронштейна.
- Для некоторых поверхностей сверление необходимо проводить на расстоянии не менее 5 см от края проема (в противном случае возможно разрушение поверхности проема).
- В случае, если невозможно выполнить замер по рекомендации, требуется консультация специалиста.

СХЕМА ЗАМЕРА НА ПРОЕМ ОКНА

ДЛЯ РУЛОННЫХ ШТОР ЛЮКС, ЛЮКС В-52 КОМБО, ЛЮКС ПРЕМИУМ, ЛЮКС ПРЕМИУМ В-52 КОМБО

Установка рулонных штор за пределами оконного проема: рекомендуется измерить ширину и высоту проема с учетом припусков, как показано на приведенной ниже схеме.



- Точки замера ширины рекомендуется определять на расстоянии 5-10 см от края проема с каждой стороны, а точку замера высоты на расстоянии 10-15 см от края проема. При невозможности добавить 10-15 см к точке замера по высоте рекомендуется увеличить расстояние по ширине.
- Полученные размеры необходимо передавать как размеры «по ткани».
- В случае, если невозможно выполнить замер по рекомендации, требуется консультация специалиста.



Для точности измерений, пользуйтесь металлической рулеткой. Обращайте внимание на наличие препятствий, такие как оконные ручки. Проверьте, не будут ли шторы препятствием при открытии окна на проветривание или при полном раскрытии.



Для некоторых поверхностей сверление рекомендуется проводить на расстоянии не менее 5 см от края проема (в противном случае возможно разрушение поверхности проема).

СХЕМА ЗАМЕРА В НИШУ

ДЛЯ РУЛОННЫХ ШТОР ЛЮКС, ЛЮКС В-52 КОМБО, ЛЮКС ПРЕМИУМ, ЛЮКС ПРЕМИУМ В-52 КОМБО

Общие рекомендации к замеру в нише:

- Ширина ниши не менее 15 см.
- При ширине ниши 15 см максимальная глубина ниши не более 15 см.
- При увеличении глубины ниши ее ширина также должна быть больше минимальной (см. таблицу соответствия размеров ниши).
- Рулонные шторы рекомендуется устанавливать ровно по середине ниши.



ТАБЛИЦА СООТВЕТСТВИЯ РАЗМЕРОВ НИШИ

Ширина ниши	Максимальная глубина ниши	Ширина ниши	Максимальная глубина ниши
15 см	15 см	35 см	20 см
20 см	20 см	40 см	20 см
25 см	20 см	45 см	20 см
30 см	20 см	50 см	20 см