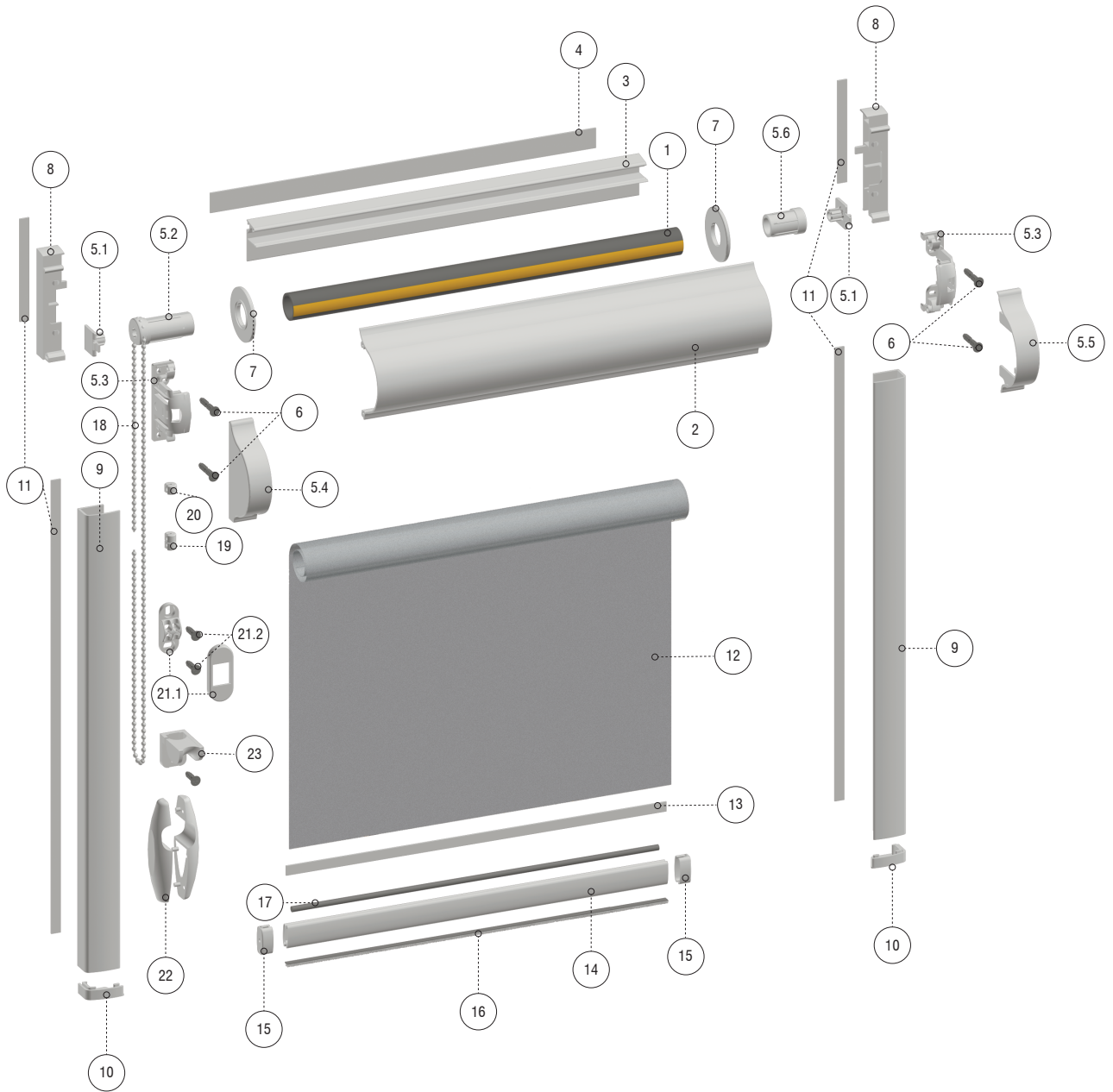


3D СХЕМА УНИ-2



1. Труба алюминиевая 19мм со скотчем.
2. Короб Уни.
3. Дополнительный профиль высокий Уни.
4. Лента клейкая двухсторонняя, 19 мм.
5. Механизм управления комплект УНИ левый / правый.
 - 5.1 Вставка Уни.
 - 5.2 Редукция цепочная Уни.
 - 5.3 Корпус механизма Уни.
 - 5.4 Крышка под цепь Уни левая/правая.
 - 5.5 Крышка Уни правая/левая.
 - 5.6 Адаптер трубы Уни.
6. Шурупы 3x20 мм.
7. Кольцо подкладочное универсальное.
8. Плитка подкладочная высокая, пара.
9. Направляющая тип «С» УНИ-2.
10. Крышка нижняя для направляющих тип «С», (пара).
11. Лента клейкая двусторонняя, 9 мм.
12. Ткань рулонная.
13. Пластиковая полоса-фиксатор клейкая 9 мм.
14. Планка нижняя стальная под щётку РУС.
15. Крышка нижняя боковая для нижней планки под щётку.
16. Щетка-уплотнитель нижней планки.
17. Ось поворотная (утяжелитель).
18. IL124/1 Цепь управления.
19. Соединитель цепи управления, малый.
20. Ограничитель цепи управления малый.
21. Фиксатор цепи управления
 - 21.1 Фиксатор цепи управления.
 - 21.2 Шуруп 3x12.
22. Груз цепи управления.
23. Натяжитель цепи управления «Смол»* (шурупы 3x12 комплектуются только при заказе готового изделия).

* - дополнительная опция