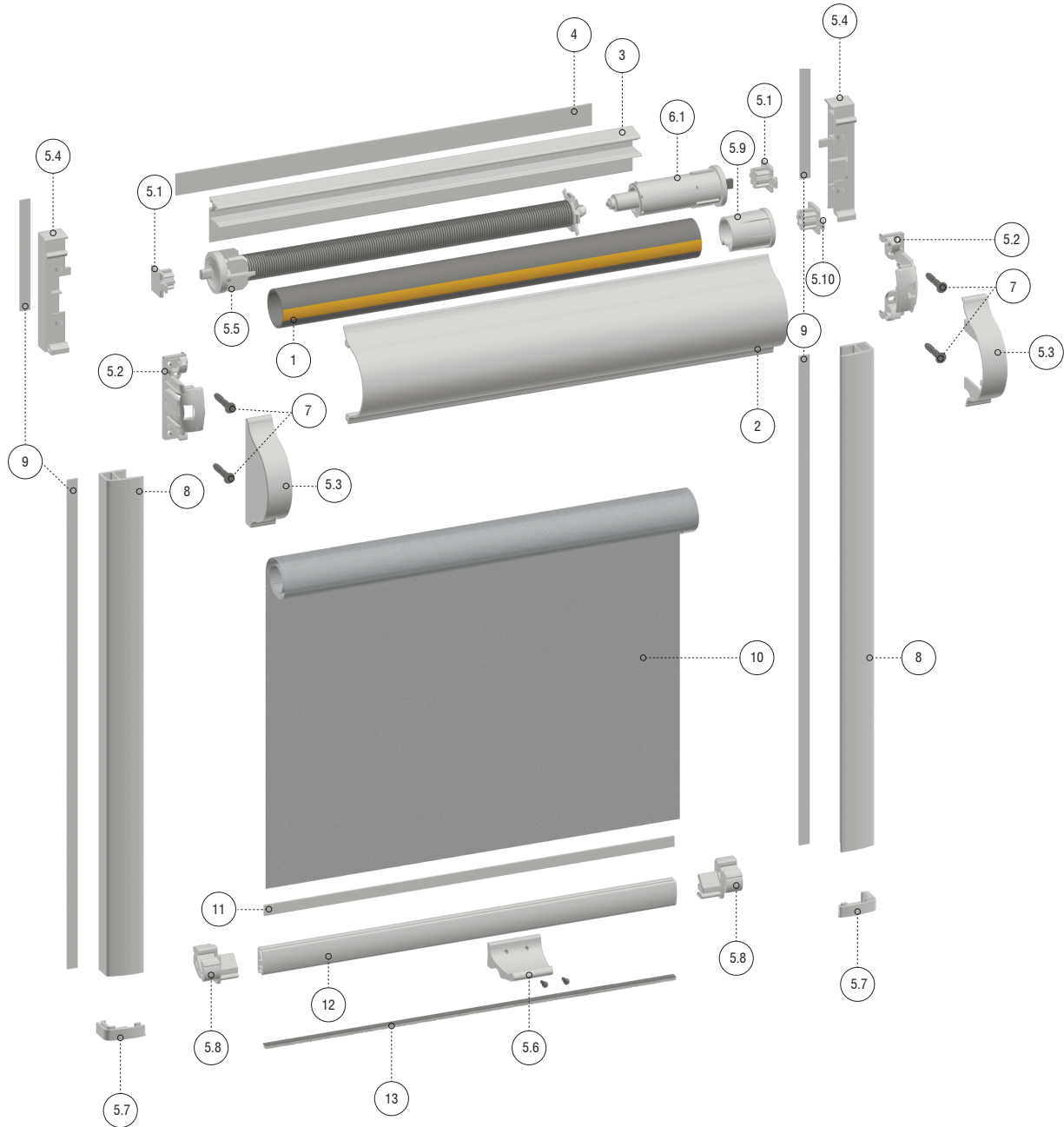


3D СХЕМА УНИ-2 ПРУЖИНА



1. Труба алюминиевая 26 мм со скотчем.
2. Короб Уни, белый.
3. Дополнительный профиль высокий Уни, белый.
4. Лента клейкая двухсторонняя, 19 мм, белая.
5. Пружинный механизм для УНИ, комплект, белый.
 - 5.1 Вставка Уни со стороны редуктора/пружины, белая
 - 5.2 Корпус механизма Уни пружинный механизм, белый
 - 5.3 Крышка Уни пружинный механизм (пара), белая
 - 5.4 Плитка подкладочная высокая Уни пружинный механизм (пара), белая
 - 5.5 Пружина Уни.
 - 5.6 Ручка управления Уни пружинный механизм в комплекте с саморезами, белая
 - 5.7 Крышка нижняя для направляющих тип «С» Уни пружинный механизм (пара), белая
 - 5.8 Крышка нижняя боковая для нижней планки Уни пружинный механизм (пара), белая
 - 5.9 Адаптер Уни пружинный механизм, белый (комплектуются при ширине изделия менее 39 см)
 - 5.10 Вставка со стороны адаптера Уни, белая (комплектуются при ширине изделия менее 39 см)
6. Редуктор для пружинного механизма Уни-2 (комплект) (комплектуются при ширине изделия более 39 см, п. 5.9 и п 5.10 не используются)
 - 6.1 Редуктор для пружинного механизма Уни-2
 - 5.1 Вставка Уни со стороны редуктора/пружины, белая
7. Шурупы 3x20 мм.
8. Направляющая тип «С», белая для УНИ-2 с пружинным механизмом.
9. Лента клейкая двусторонняя, 9 мм.
10. Ткань рулонная.
11. Пластиковая полоса-фиксатор клейкая 9 мм.
12. Планка нижняя алюминиевая, белая для УНИ-2 с пружинным механизмом.
13. Щетка-уплотнитель нижней планки, серая.